

# Выключатели полупроводниковые (светорегуляторы) серии «Рондо»

## Инструкция по монтажу. Паспорт

### 1. Назначение и область применения

Выключатели полупроводниковые (далее - светорегуляторы) скрытого типа, поворотного типа, предназначен для коммутации и регулирования яркости ламп накаливания, галогеновых ламп или низковольтных галогеновых ламп с полупроводниковым понижающим преобразователем на базе высокочастотного трансформатора в сети переменного тока частотой 50 Гц с номинальным напряжением 230 В при внутренней и наружной установке в жилых, общественных и промышленных помещениях.

### 2. Технические характеристики

2.1 Основные технические параметры светорегуляторов приведены в таблице 1.

Параметры	Значение
Референс	SR-2S0
Описание	
Элемент управления	Поворотная ручка
Вид поставки	
Цвет	В- Белый, S- Слоновая кость
Номинальное напряжение, В	230
Частота тока, Гц	50
Номинальная нагрузка, Вт	60-300
Минимальная нагрузка, Вт	60
Защита от короткого замыкания	F2.0АН/250В
Типы нагрузок:	
Лампы накаливания	300W
Галогеновые лампы	300W
Степень защиты от электрического удара	Защищенные
Степень защиты от пыли и влаги	IP 20
Контактные зажимы	торцевые, винтового типа для проводов сечением 0,75-2,5 мм <sup>2</sup>
Климатическое исполнение	УХЛ4

таблица 1

2.2 Электрическая схема соединений представлена на рисунке 1

#### SR-2S0



рисунок 1

2.3 Габаритные размеры представлены на рисунке 2

## SR-2S0

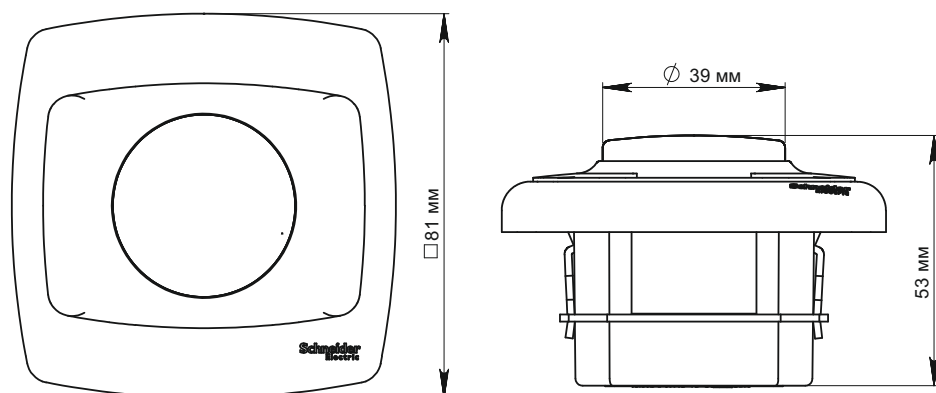


рисунок 2

2.4 В комплект поставки входят:

- светорегулятор - 1 шт.
- индивидуальная коробка - 1 шт
- вкладыш - 1 шт.

## 3. Требования безопасности

3.1 Все работы с светорегуляторами должны выполняться квалифицированными специалистами.

3.2 Монтаж светорегулятора осуществлять только при отключенном электропитании сети. Обязательно убедитесь в отсутствии напряжения на месте работ с помощью индикаторной отвертки.

3.3 При закреплении светорегулятора в коробке нужно строго следить за тем, чтобы провода не попадали под распорные лапки. Винты для крепления лапок нужно заворачивать поочередно и равномерно.

### **ЗАПРЕЩАЕТСЯ**

ЭКСПЛУАТАЦИЯ И МОНАЖ СВЕТОРЕГУЛЯТОРА ПРИ ОБРАЗОВАНИИ ТРЕЩИН ИЛИ СКОЛОВ В ОСНОВАНИИ ИЛИ КРЫШКЕ.

### **ЗАПРЕЩАЕТСЯ**

ПОДКЛЮЧЕНИЕ СВЕТОРЕГУЛЯТОРА К НЕИСПРАВНОЙ ЭЛЕКТРОПРОВОДКЕ.

## 4. Инструкция по монтажу

4.1 Обесточить сеть. С помощью отвертки снять поворотную ручку, отвинтить гайку, снять крышку.

4.2 Зачистить концы проводов на 5 мм. Соединить провода с клеммами механизма в соответствии с прилагаемой схемой.

- Клемма для подключения "фазы" обозначена со знаком L.

- Клемма для подключения нагрузки обозначены символом  $\infty$

4.3 Установить механизм в монтажную коробку с помощью распорных лапок или винтов-саморезов.

4.4 Установить крышку, гайку и ручку. Подать ток в сеть

## 5. Указания по эксплуатации

5.1 Светорегуляторы следует эксплуатировать в цепях переменного тока при номинальном напряжении не выше 242 В

5.2 Светорегуляторы следует устанавливать:

- в монтажные коробки под распорные лапки по ГОСТ 8594;
- в монтажные коробки с самонарезающими винтами.

5.3 Изделия не содержат деталей из материалов, относящихся к категории опасных отходов согласно ГОСТ 30775 и подлежат утилизации обычным способом – складированием на земле, например на свалке.

## 6. Условия транспортирования и хранения

6.1 Условия транспортирования светорегуляторов в части воздействия механических факторов внешней среды должны соответствовать группе С по ГОСТ 23216, в части воздействия климатических факторов – группе 4 по ГОСТ 15150.

6.2 Условия хранения светорегуляторов - в упаковке предприятия-изготовителя при температуре от +5°C до +40°C и относительной влажности 60%

## 7. Гарантийные обязательства

Гарантийный срок эксплуатации светорегуляторов – 2 года.

Срок службы для светорегуляторов – 10 лет.

## 8. Свидетельство о приемке

Изделие изготовлено в соответствии с действующей технической документацией и признано годным для эксплуатации.

Дата изготовления \_\_\_\_\_

Штамп технического контроля изготовителя \_\_\_\_\_

Дата продажи \_\_\_\_\_ Штамп магазина \_\_\_\_\_

**Изготовитель:** ООО «Потенциал», 425350, Россия, г. Козьмодемьянск, ул. Быстрова, д.1.

**RU Поставщик:** АО «Шнейдер Электрик», 127018, Россия, г.Москва, ул, Двинцев, д.12., корп.1.

Центр поддержки клиентов

Телефон: +7 (800) 200 64 46 (многоканальный)

Тел.: (495) 777 99 98, факс: (495) 777 99 94

ru.ccc@www.schneider-electric.ru

[www.schneider-electric.ru](http://www.schneider-electric.ru)

**UA Поставщик:** ТОВ «Шнейдер Електрик Україна»,

Адреса: 04073, Україна, Київ, просп. Московський, 13-В, літера "А"

[www.schneider-electric.ua](http://www.schneider-electric.ua),

тел: (38044) 538-14-70

**KZ Импорттаушы/шағым қабылдаушы тарап:**

«Шнейдер Электрик» ЖШС, 050009,

Қазақстан Республикасы, Алматы қ-сы, Абай даңғ., 151/115.

[www.schneider-electric.com/kz](http://www.schneider-electric.com/kz),

тел: +7/727/357-23-57