

Термостаты для теплого пола серии «Дуэт»

Инструкция по монтажу. Паспорт

1. Назначение и область применения

Термостаты электронные для теплых полов в комплекте с датчиком для теплого пола (далее – термостаты), размещаемые внутри бытовых помещений, предназначенные для регулировки температуры нагревательных кабелей, вмонтированных в пол и поддержания заданной температуры.

2. Технические характеристики

2.1 Основные технические параметры термостата **WDE000.38** приведены в таблице 1.

Параметры	Значение
Референс	WDE000.38
Описание	
Вид поставки	механизм и рамка
Цвет (точка в референсе)	1 - Белый, 2 - Бежевый, 3 - Серебристый, 4 - Шампань
Номинальное напряжение, В	230
Частота тока, Гц	50
Нагрузка	активные нагрузки до 10А, 2300Вт
Защита	электронная защита от перенапряжения
Ночной режим, программирование	нет
Регулировка температуры	+5°C до +50°C
Выключатель	2х полюсный выключатель для включения/выключения
Подключение	4х контактный винтовой зажим для сечения 2х2,5 мм ² с защитой проводов; 2х контактный винтовой зажим для термодатчика для сечения 2х1,5 мм ²
Термодатчик	тип NTC, провод 4 м, 2х0,34 мм, 10kOm при 25 °C
Степень защиты от электрического удара	Защищенные
Степень защиты от пыли и влаги	IP 20
Климатическое исполнение	УХЛ4

таблица 1

2.2 Электрическая схема соединений термостата **WDE000.38** представлена на рисунке 1

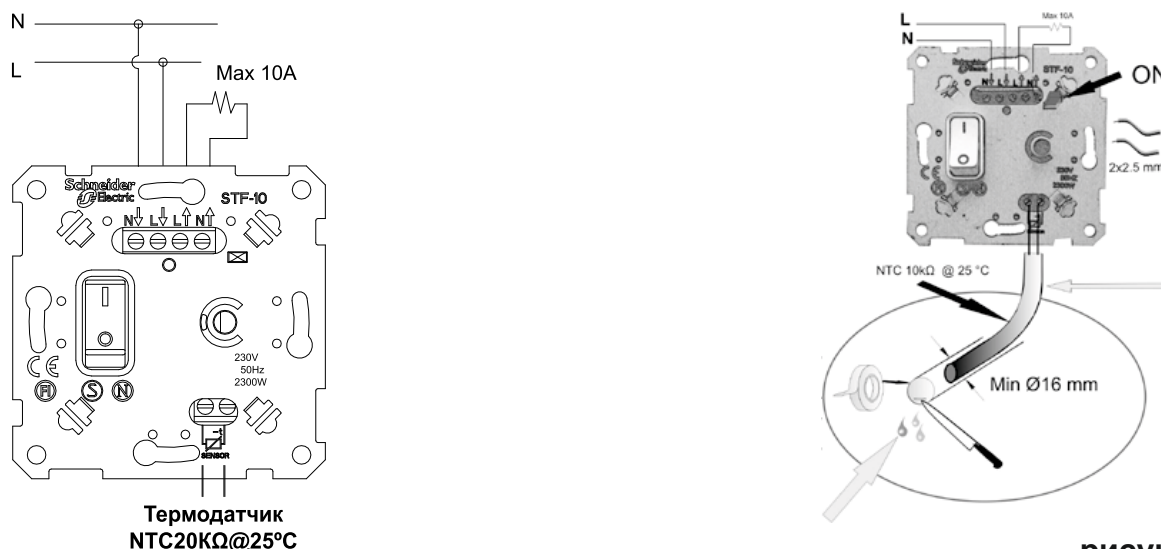


рисунок 1

2.3 Габаритные размеры термостата **WDE000.38** представлены на рисунке 2

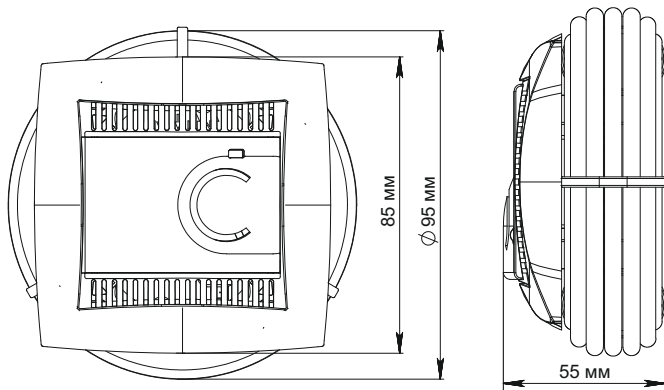


рисунок 2.

2.4 В комплект поставки входят:

- термостат с датчиком - 1 шт.
- индивидуальная коробка - 1 шт.
- вкладыш - 1 шт.

3. Требования безопасности

3.1 Все работы с термостатом должны выполняться квалифицированными специалистами.

3.2 Монтаж термостата осуществлять только при отключенном электропитании сети. Обязательно убедитесь в отсутствии напряжения на месте работ с помощью индикаторной отвертки.

ЗАПРЕЩАЕТСЯ

ЭКСПЛУАТАЦИЯ И МОНТАЖ ТЕРМОСТАТА ПРИ ОБРАЗОВАНИИ ТРЕЩИН ИЛИ СКОЛОВ В ОСНОВАНИИ ИЛИ КРЫШКЕ.

ЗАПРЕЩАЕТСЯ

ПОДКЛЮЧЕНИЕ ТЕРМОСТАТА К НЕИСПРАВНОЙ ЭЛЕКТРОПРОВОДКЕ.

4. Инструкция по монтажу

4.1. Приоткрыть защитную крышку и вывернуть винт, снять крышку в сборе, рамку.

4.2. Подсоединить провода согласно схеме подключения (см рис. 1).

4.3. Установить термостат в монтажную коробку и завернуть два винта до момента обеспечения прочного удержания.

4.4. Установить рамку и крышку в сборе

4.5. Завернуть винт

5. Указания по эксплуатации

5.1 Термостаты следует эксплуатировать в цепях переменного тока частотой 50 Гц при напряжении 230 при активных нагрузках до 10А.

5.2 Термостат для скрытой установки следует устанавливать в монтажные коробки с самонарезающими винтами.

5.3 Изделия не содержат деталей из материалов, относящихся к категории опасных отходов согласно ГОСТ 30775 и подлежат утилизации обычным способом – складированием на земле, например на свалке.

6. Условия транспортирования и хранения

6.1 Условия транспортирования термостата в части воздействия механических факторов внешней среды должны соответствовать группе С по ГОСТ 23216, в части воздействия климатических факторов – группе 4 по ГОСТ 15150.

6.2 Условия хранения термостата - в упаковке предприятия-изготовителя при температуре от +5°C до +40°C и относительной влажности 60%

7. Гарантийные обязательства

Гарантийный срок эксплуатации термостата – 2 года.

Срок службы для термостата – 10 лет.

8. Свидетельство о приемке

Изделие изготовлено в соответствии с действующей технической документацией и признано годным для эксплуатации.

Дата изготовления _____

Штамп технического контроля изготовителя _____

Дата продажи _____ Штамп магазина _____

Изготовитель: ООО «Потенциал», 425350, Россия, г. Козьмодемьянск, ул. Быстрова, д.1.

RU Поставщик: АО «Шнейдер Электрик», 127018, Россия, г.Москва, ул, Двинцев, д.12., корп.1.

Центр поддержки клиентов

Телефон: +7 (800) 200 64 46 (многоканальный)

Тел.: (495) 777 99 98, факс: (495) 777 99 94

ru.ccc@www.schneider-electric.ru

www.schneider-electric.ru

UA Поставщик: ТОВ «Шнейдер Електрик Україна»,

Адреса: 04073, Україна, Київ, просп. Московський, 13-В, літера "А"

www.schneider-electric.ua,

тел: (38044) 538-14-70

KZ Импорттаушы/шағым қабылдаушы тарап:

«Шнейдер Электрик» ЖШС, 050009,

Қазақстан Республикасы, Алматы қ-сы, Абай даңғ., 151/115.

www.schneider-electric.com/kz,

тел: +7/727/357-23-57